



NHR2系列熔断器式隔离开关

Rev: 201910

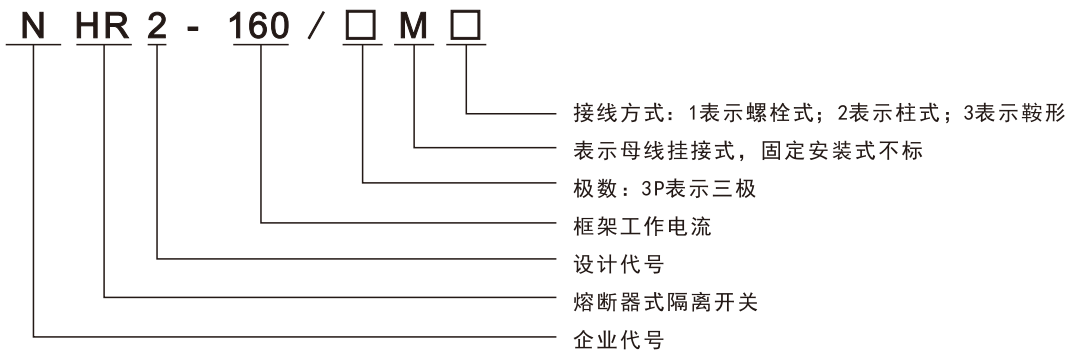


NHR2系列熔断器式隔离开关(以下简称开关), 适用于交流50Hz、额定绝缘电压AC690V、额定工作电压至400V、额定工作电流至160A的具有高短路电流的配电电路和电动机电路中, 用作电源开关、隔离开关和应急开关, 并作电路短路保护之用。

开关的安装底座与外壳均采用优质工程塑料制造, 且设计有防触电罩, 因此此系列开关具有结构紧凑、重量轻, 操作可靠、安全, 安装方便、外形美观等优点, 符合IEC60947-3、GB/T 14048.3标准, 是同类产品的最佳选择。



型号及其含义

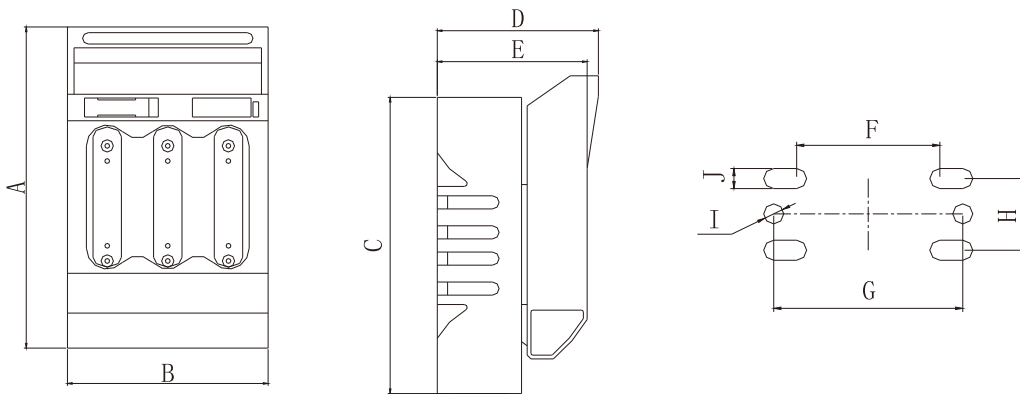


开关技术参数

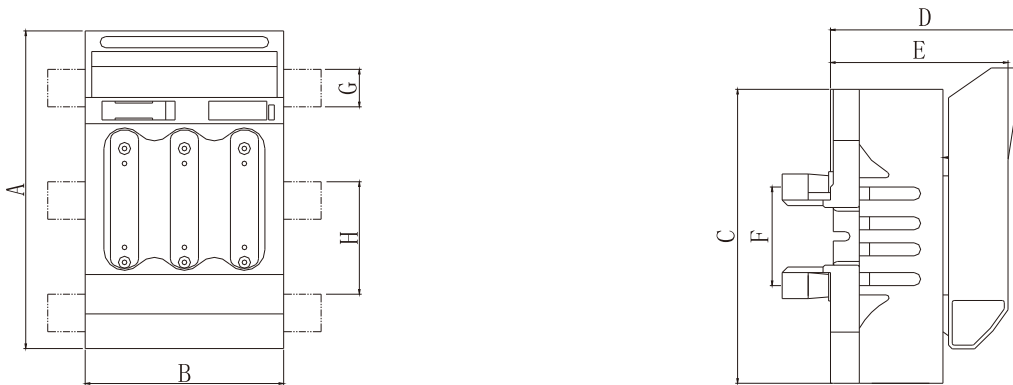
额定工作电压	额定工作电流	使用类别	额定接通和分断能力							额定限制短路电流	
			接通			分断			操作循环次数	电流有效值	cos φ
			I/I _e	U/U _e	cos φ	I/I _e	U/U _e	cos φ			
400V	160A	AC-21B	1.5	1.05	0.95	1.5	1.05	0.95	5次	50kA	0.25
		AC-22B	3		0.65	3		0.65			

外形及安装尺寸

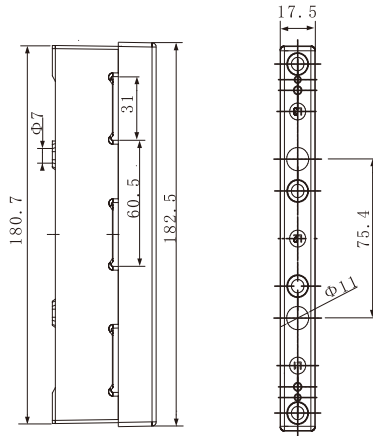
型号	熔断体尺码	外形及安装尺寸									
		A	B	C	D	E	F	G	H	I	J
NHR2-160/3P□	00、00C	169.5	106	158	87	81	50	66	25	Φ7	7



型号	熔断体尺码	定位件规格	外形及安装尺寸							
			A	B	C	D	E	F	G	H
NHR2-160/3PM□	00、00C	-	169.5	106	158	101.5	95.5	50	30	60
		60/25							25	60
		60/20							20	60
		50/20							20	50
		40/12							12	40



选配组件



母线夹

订货须知

订购时请注明开关型号规格(即框架工作电流、极数、是否带辅助微动开关、是固定式还是挂接式)与熔断体额定电流及订货数量，如未注明熔断体额定电流的则按开关的框架工作电流配置，若自配熔断体的或需要带刀片型的则请备注说明。

订货举例：NHR2-160/3PM、配100A熔断体、5台